

100-02933 Přípravek na broušení vrtáků



Pokyny:

Než začnete výrobek používat, pečlivě přečtěte návod k obsluze. K tomu, aby výrobek náležitě fungoval, je třeba provádět jeho údržbu v souladu s pokyny v návodu.

Při používání je vždy potřeba dodržovat bezpečnostní předpisy. Přečtěte zde uvedené pokyny a seznamte se s návodem.

Bezpečnostní předpisy:

Chraňte sebe i své okolí dodržováním bezpečnostních podmínek před nebezpečím úrazu.

- přípravek nepoužívejte k jiným účelům, než ke kterým je určen
- při práci používejte ochranné pomůcky (brýle, ochranný oděv aj.)

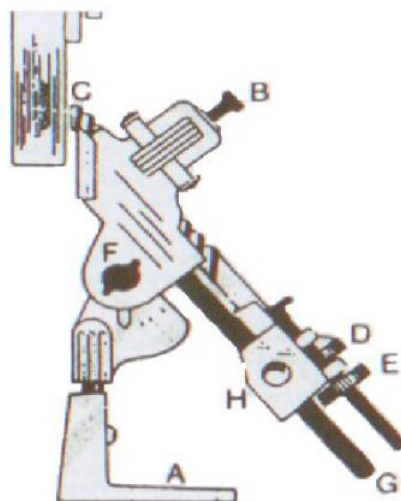
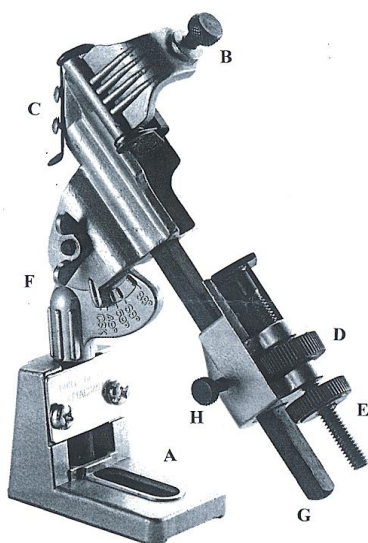
Výhody:

- rychlé a snadné použití
- minimální nároky na údržbu

Funkce a použití:

Přípravek je určen na ostření spirálových vrtáků průměru 3,0 – 18,0 mm.

Pracovní postup:



- Pomocí šroubu F na přípravku nastavte úhel broušení.
 - 59° (vrcholový úhel 118°) - pro normální vrtání
 - 88° (vrcholový úhel 176°) - pro vrtání slabých materiálů, zabrání trhání materiálu
 - 68° (vrcholový úhel 136°) - speciálně pro malé rozměry vrtáku
 - 49° (vrcholový úhel 98°) - pro měkké materiály
 - CSK - 41° (vrcholový úhel 82°) - k zahlubování
- Povolte šroub B
- Pomocí šroubu H uvolněte posuvný čtyřhran vodítka G. Vyšroubujte celý stavitelný šroub D a vložte vrták tak, aby se opíral o zadní část přípravku a zároveň mírně vyčníval nad klouzavou zarážku C. Přitom dávejte pozor, aby drážka spirály vrtáku ležela plochou na klouzavé zarážce C. Poté lehce dotáhněte šroub H a B (šroub B dotáhněte pouze tak, aby byl broušený vrták upevněn).
- Upevněte brousící přípravek svisle před čelo brusného kotouče. Vrták by měl směřovat na tu polovinu brousícího kotouče, u které je otáčivý pohyb směrem dolů. Přípravek řádně upevněte křídlovou maticí nebo svěrkou A tak, že je vrták rovně upevněn cca 0,5 mm před brousícím kotoučem.
- Dostatečně uvolněte stavitelný šroub E, brusku spusťte do chodu a střední matkou stavitelného šroubu D vrtákem pomalu posunujte směrem ke kotouči tak dlouho, až se dotkne kotouče. Otáčejte přípravkem doleva a doprava asi o 60°, čímž automaticky dosáhnete správného naostření vrtáku.
- Stejný pracovní postup opakujte na druhém ostří vrtáku. Při broušení dávejte pozor na vyhřátí materiálu.

Údržba:

Přípravek nevyžaduje zvláštní údržbu.

Pro trvalou a bezvadnou funkčnost přípravku je předpokladem čištění jednotlivých dílů a občasné mazání závitů.

Po každém použití očistěte jednotlivé díly od prachu pomocí suché hadry, nebo ofoukejte stlačeným vzduchem.

Jakékoliv odborné opravy smí provádět pouze kvalifikovaný odborník

Životní prostředí:

Přípravek je dodáván v odolném balení, které zabraňuje jeho poškození během přepravy. Většina materiálu, které jsou použity na přípravku a balení, lze recyklovat. Zbavujte se jich proto pouze na místech určených pro odpad určených látek, kde dojde k jejich likvidaci v souladu se zásadami ochrany životního prostředí.

Záruční podmínky:

Na veškeré zboží je poskytována záruka 24 měsíců ode dne zakoupení zboží. Záruka se nevztahuje na opotřebení, vady způsobené mechanickým poškozením, neodbornou manipulací, nevhodným skladováním, cizím zásahem do jednotlivých dílů přístroje, apod. Reklamací je možno uplatnit pouze na zboží v záruční době. Záruční doba a doba vyřízení reklamace se řídí platnými zákony Občanského zákoníku, Obchodního zákoníku a Zákonem na ochranu spotřebitele. V případě oprávněné reklamace v záruční době bude zákazníkovi zboží bezplatně opraveno nebo vyměněno.

www.triumf.cz.eu / www.triumf.cz